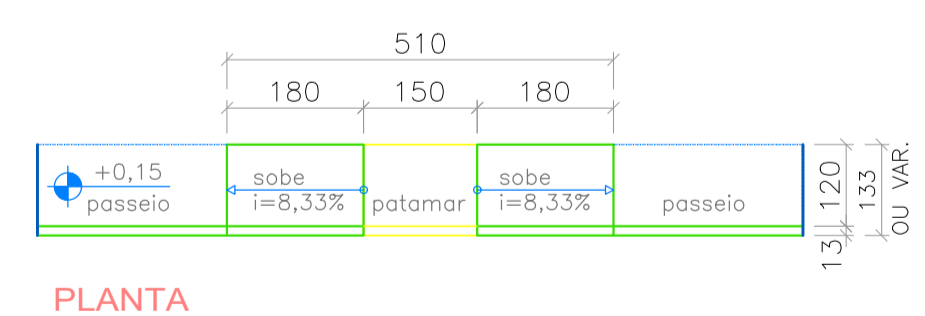
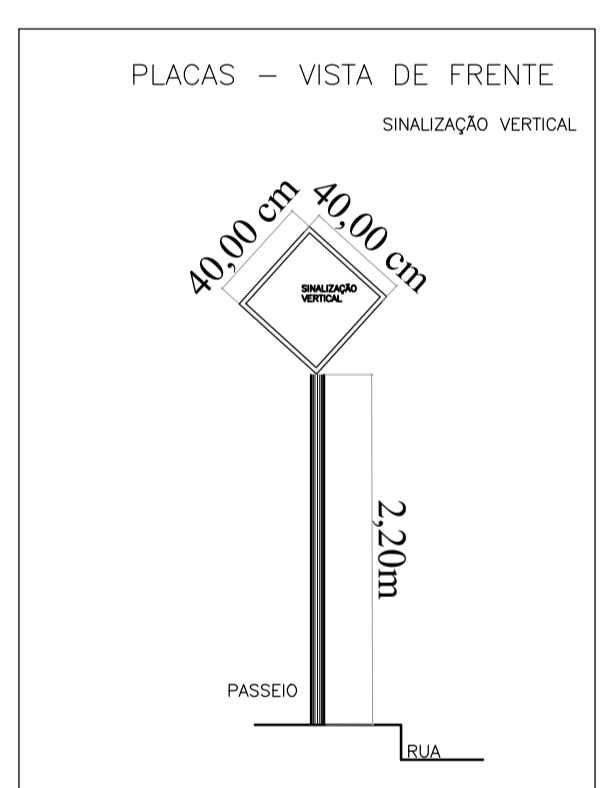
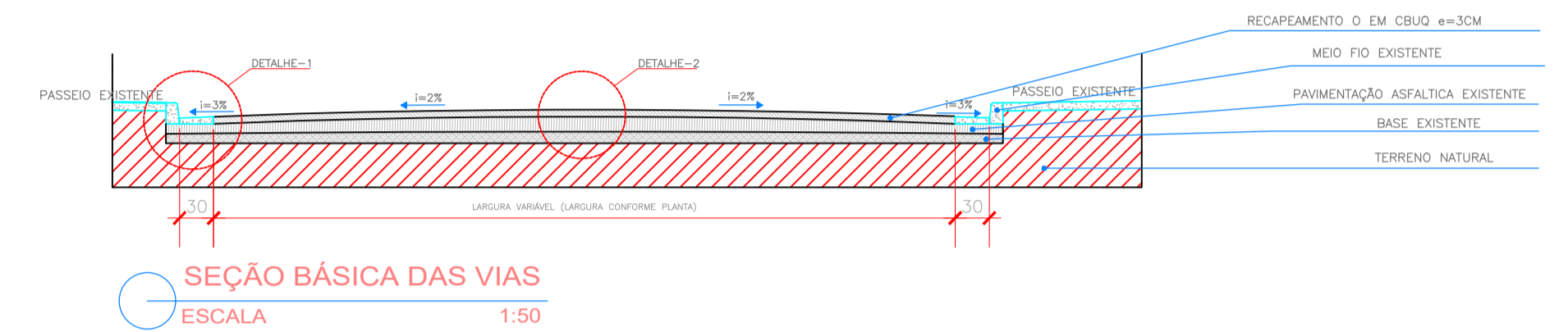
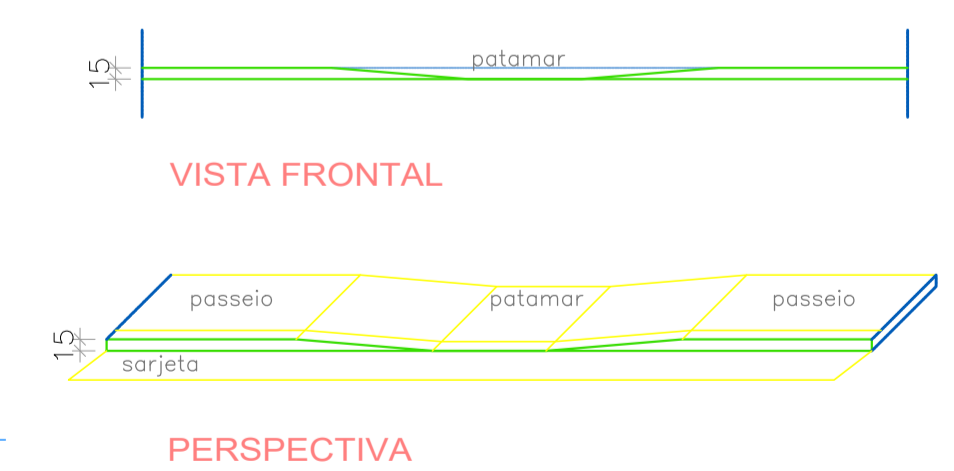


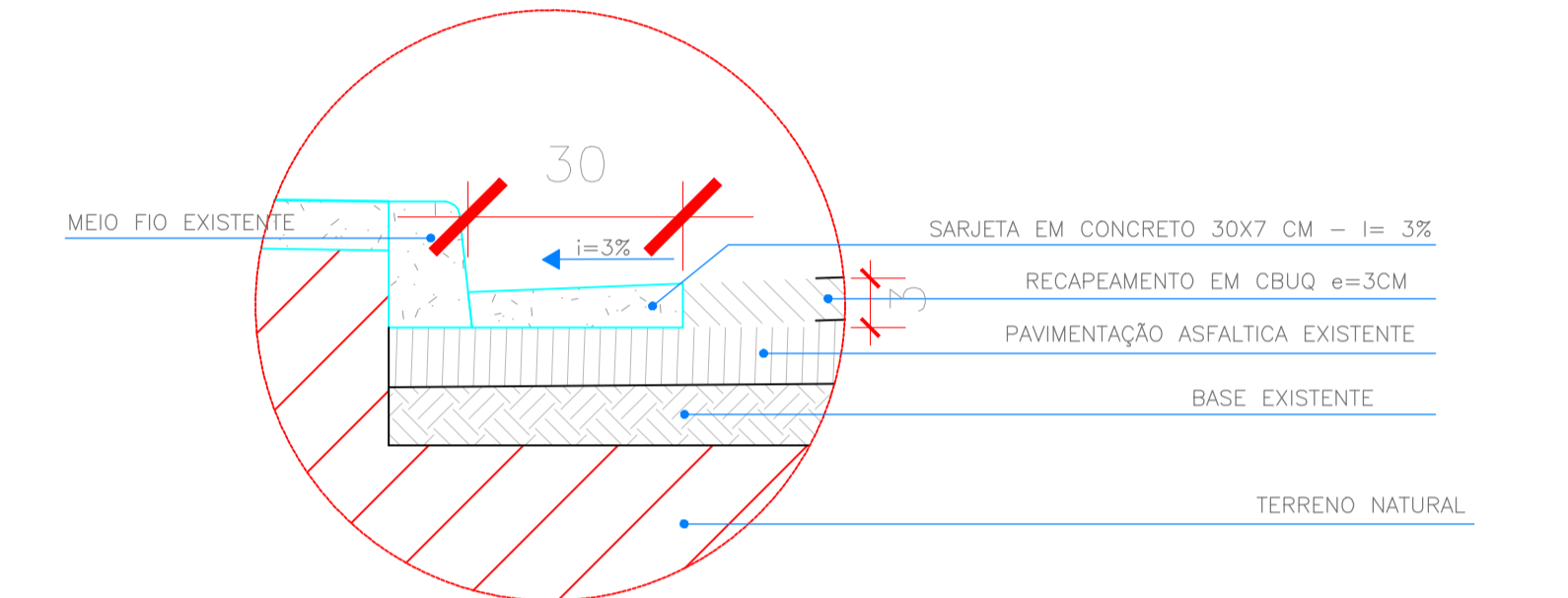
LEGENDA - Rua Maria Nazareth	QUANT
ÁREA A SER RECAPEADA EM C.B.U.Q. (3cm)	2.854,66 M2
MEIO FIO EXISTENTE	-
SARJETA EXISTENTE	-
CALÇADA	-
MEIO FIO A EXECUTAR	524,82 M
SARJETA A EXECUTAR	832,73 M
PLACA DE REDUTOR DE VELOCIDADE	4,00 UNIDADES
CERCA	-



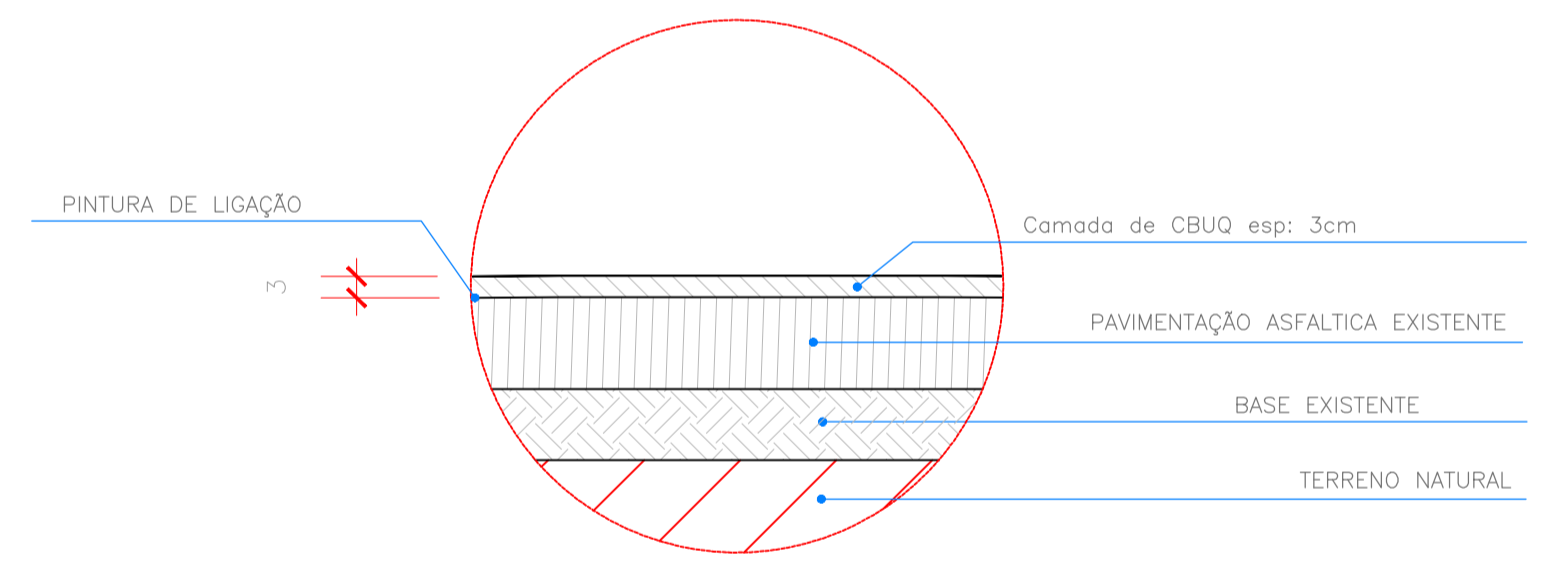
DETALHES - RAMPAS ACESSÍVEIS TIPO "D"
SEM ESCALA
OBS.: medidas em cm



SEÇÃO BÁSICA DAS VIAS
ESCALA 1:50



DETALHE-1 - SARJETA RECAPEAMENTO
ESC: 1/10



DETALHE-2 - CORTE CAMADAS - CBUQ RECAPEAMENTO
ESC: 1/10

PARA USO DA SEGOV	CREA / CAU	137.103/D
	PEDRO MARTINO ZEFERINO Engenheiro Civil	
PARA USO DA PREFEITURA MUNICIPAL DADOS DO PROJETO BÁSICO	Título RECAPEAMENTO DE VIAS URBANAS	
	Uso Logradouro Público	
	Conteúdo PLANTA TOPOGRÁFICA, SEÇÃO DA VIA E LOCALIZAÇÃO	
	Endereço Rua Maria Nazareth Pereira	Data 27/09/2023
Desenho PEDRO MARTINO ZEFERINO	Folha 01 / 02	INDICADAS